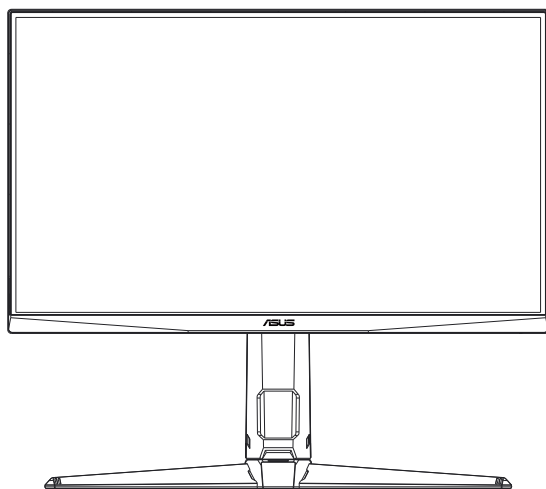


**ASUS®**

**Серия VG279QL3A**

**ЖК-монитор**

**Руководство  
пользователя**



**HDMI™**  
HIGH-DEFINITION MULTIMEDIA INTERFACE

# Содержание

Уведомления.....	iii
Сведения по безопасности .....	v
Уход и очистка .....	viii
Услуги возврата вышедших из строя изделий.....	ix
1.1 Добро пожаловать! .....	1-1
1.2 Комплект поставки .....	1-1
1.3 Сборка монитора .....	1-2
1.4 Подключение кабелей .....	1-3
1.4.1 Задняя панель ЖК-монитора .....	1-3
1.5 Знакомство с монитором .....	1-4
1.5.1 Кнопки управления .....	1-4
2.1 Регулировка положения монитора.....	2-1
2.2 Снятие кронштейна/подставки (для установки настенного крепления VESA) .....	2-2
2.3 Габаритный размер.....	2-3
3.1 Элементы управления экранного меню .....	3-1
3.1.1 Настройка параметров .....	3-1
3.1.2 Описание функций экранного меню .....	3-2
3.2 Технические характеристики.....	3-7
3.3 Поиск и устранение неполадок (ответы на вопросы) .....	3-8
3.4 Список поддерживаемых режимов.....	3-9

Copyright © 2023 ASUSTeK COMPUTER INC. Все права защищены.

Категорически запрещается воспроизводить, передавать, переписывать, сохранять в системе поиска информации или переводить на какой-либо язык в любой форме и любыми способами, за исключением случаев резервного копирования покупателем монитора, данное руководство или его отдельные главы, включая содержащуюся в нем информацию об устройствах и программном обеспечении, без письменного разрешения компании ASUSTeK COMPUTER INC. ("ASUS").

Гарантийные обязательства и право на обслуживание перестают действовать в случае: (1) ремонта, модификации или изменения устройства без письменного разрешения компании ASUS или (2) уничтожения или отсутствия серийного номера.

КОМПАНИЯ ASUS ПРЕДОСТАВЛЯЕТ ДАННОЕ РУКОВОДСТВО В ФОРМАТЕ "КАК ЕСТЬ" БЕЗ ПРЕДОСТАВЛЕНИЯ ЛЮБОГО РОДА ГАРАНТИЙ, ПРЯМЫХ ИЛИ ПОДРАЗУМЕВАЕМЫХ, ВКЛЮЧАЯ БЕЗ ОГРАНИЧЕНИЯ ПОДРАЗУМЕВАЕМЫЕ ГАРАНТИИ ИЛИ ПРИГОДНОСТЬ ДЛЯ КОНКРЕТНОГО НАЗНАЧЕНИЯ. КОМПАНИЯ ASUS, ЕЕ ДИРЕКТОРА, ДОЛЖНОСТНЫЕ ЛИЦА, СОТРУДНИКИ ИЛИ ПРЕДСТАВИТЕЛИ НИ ПРИ КАКИХ ОБСТОЯТЕЛЬСТВАХ НЕ НЕСУТ ОТВЕТСТВЕННОСТИ ЗА ЛЮБОГО РОДА ПРЯМЫЕ ИЛИ КОСВЕННЫЕ, ПОБОЧНЫЕ ИЛИ ПОСЛЕДУЮЩИЕ УБЫТКИ (ВКЛЮЧАЯ УБЫТКИ В ВИДЕ УПУЩЕННОЙ ВЫГОДЫ, УБЫТКИ ДЛЯ БИЗНЕСА, ПОТЕРИ ДАННЫХ, ПРИОСТАНОВЛЕНИЯ РАБОТЫ ПРЕДПРИЯТИЯ И ПР.), ДАЖЕ ЕСЛИ КОМПАНИЯ ASUS БЫЛА ОСВЕДОМЛЕНА О ВОЗМОЖНОСТИ ВОЗНИКНОВЕНИЯ ТАКИХ УБЫТКОВ В РЕЗУЛЬТАТЕ КАКОГО-ЛИБО ДЕФЕКТА ИЛИ ОШИБКИ В ДАННОМ РУКОВОДСТВЕ ИЛИ УСТРОЙСТВЕ.

ТЕХНИЧЕСКИЕ ХАРАКТЕРИСТИКИ И СВЕДЕНИЯ, СОДЕРЖАЩИЕСЯ В ДАННОМ РУКОВОДСТВЕ, ПРЕДОСТАВЛЯЮТСЯ ИСКЛЮЧИТЕЛЬНО ДЛЯ ОЗНАКОМЛЕНИЯ, ПОДЛЕЖАТ ИЗМЕНЕНИЮ БЕЗ УВЕДОМЛЕНИЯ И НЕ ДОЛЖНЫ ТОЛКОВАТЬСЯ КАК ОБЯЗАТЕЛЬСТВА КОМПАНИИ ASUS. КОМПАНИЯ ASUS НЕ НЕСЕТ НИКАКОЙ ОТВЕТСТВЕННОСТИ ИЛИ ОБЯЗАТЕЛЬСТВА ЗА ЛЮБОГО РОДА ОШИБКИ ИЛИ НЕТОЧНОСТИ, КОТОРЫЕ МОГУТ ПРИСУТСТВОВАТЬ В ДАННОМ РУКОВОДСТВЕ, ВКЛЮЧАЯ СОДЕРЖАЩУЮСЯ В НЕМ ИНФОРМАЦИЮ ОБ УСТРОЙСТВАХ И ПРОГРАММНОМ ОБЕСПЕЧЕНИИ.

Наименования устройств и названия компаний, упоминающиеся в данном руководстве, могут являться зарегистрированными торговыми марками или объектами авторского права соответствующих компаний и используются исключительно для идентификации или пояснений, а также для выгоды владельцев, без намерения нарушить их права.

## Уведомления

### Уведомления о соответствии стандартам Федеральной комиссии по связи США (FCC)

Это устройство соответствует требованиям части 15 правил FCC. При использовании устройства должны быть соблюдены следующие два условия:

- Данное устройство не должно создавать вредных помех. Данное устройство должно выдерживать внешние помехи, включая те, которые могут нарушить нормальную работу устройства.

Это устройство было протестировано и признано соответствующим требованиям к устройствам класса В (Class B) в соответствии с Частью 15 требований FCC. Эти ограничения разработаны для обеспечения достаточной защиты от вредных помех в бытовых условиях. Данное оборудование генерирует, использует и может распространять электромагнитные волны и при нарушении инструкций производителя по установке или эксплуатации может создавать помехи для радиосвязи. Даже при соблюдении инструкций по установке не гарантируется отсутствие помех в каком-то определенном случае. Если данное устройство вызывает помехи при приеме радио- и телевизионных сигналов, что можно проверить, выключив и включив устройство, пользователю рекомендуется попытаться устранить помехи с помощью приведенных ниже мер:

- Изменить ориентацию или перенести в другое место приемную антенну;
- Увеличить расстояние между приемником и устройством;
- Подключить оборудование и приемник в сетевые розетки разных цепей;
- Обратиться за помощью к продавцу или опытному специалисту по теле- и радиотехнике.

### Заявление о соответствии стандартам Канадского департамента по коммуникациям

Данное цифровое устройство не превышает пределов для цифровых устройств класса В по радиошумовым помехам, установленных Положениями по радиоинтерференции Канадского департамента по коммуникациям.

Это цифровое устройство класса В соответствует канадскому стандарту ICES-003.

В случае падения устройства возможны тяжелые травмы и летальный исход. Во избежание травм устройство должно быть надежно прикреплено к полу или стене в соответствии с инструкциями по установке.



## Декларация о соответствии

Устройство соответствует требованиям, установленным в директиве Совета ЕС о гармонизации законодательств государств-членов, касающихся электромагнитной совместимости (2014/30/EU), директиве по низковольтным устройствам (2014/35/EU), директиве ЕгР (2009/125/ЕС) и директиве RoHS (2011/65/EU).

Данное устройство прошло испытания и признано соответствующим гармонизированным стандартам для оборудования информационных технологий, опубликованным в директивах Официального бюллетеня Европейского Союза.

## Символ WEEE

Этот символ на устройстве или его упаковке указывает на то, что устройство запрещается утилизировать вместе с другими бытовыми отходами. Вместо этого для утилизации необходимо передать использованное устройство в специальный пункт сбора на переработку отработанного электрического и электронного оборудования. Раздельный сбор и переработка вашего использованного устройства в процессе утилизации поможет сберечь природные ресурсы, а эффективный способ переработки обеспечит защиту окружающей среды и здоровья людей. Для получения подробной информации о месте, где можно сдать использованное устройство на переработку, обратитесь в местную городскую администрацию, в службу утилизации бытовых отходов или в магазин, в котором было приобретено устройство.



EEE yönetmeliğine uygundur

## Сведения по безопасности

- Перед подключением монитора внимательно ознакомьтесь со всей входящей в комплект документацией.
- Не подвергайте устройство воздействию дождя или влаги во избежание возникновения пожара или поражения электрическим током.
- Не открывайте корпус монитора. Детали внутри корпуса монитора находятся под высоким напряжением, воздействие которого может привести к серьезным травмам.
- При повреждении блока питания не пытайтесь отремонтировать его самостоятельно. Обратитесь к квалифицированному специалисту по ремонту или к продавцу.
- Перед использованием устройства убедитесь в правильном подключении всех кабелей и в том, что шнуры питания не повреждены. Если какие-либо компоненты повреждены, немедленно свяжитесь с продавцом.
- Щели и отверстия на обратной стороне корпуса предназначены для вентиляции. Не блокируйте эти отверстия. Не размещайте это устройство рядом или над батареей или другим источником тепла при отсутствии надлежащей вентиляции.
- Это устройство необходимо эксплуатировать при параметрах электропитания, указанных на этикетке. Если характеристики электросети неизвестны, проконсультируйтесь с продавцом или местной компанией-поставщиком электроэнергии.
- Используйте вилку шнура питания, соответствующую местным стандартам.
- Не перегружайте разветвители и удлинители кабеля питания. Перегрузка может привести к возгоранию или поражению электрическим током.
- Избегайте воздействия на устройства пыли, влажности и чрезмерно высокой или низкой температуры. Не размещайте монитор в местах, где он может намочнуть. Разместите монитор на ровной устойчивой поверхности.
- Отключайте устройство во время грозы и в случаях, когда оно не используется длительное время. Это предотвратит повреждение монитора при перепадах напряжения.
- Не допускайте попадания предметов и жидкостей в отверстия на корпусе монитора.
- Для получения оптимальных характеристик монитор следует использовать только с компьютерами, соответствующими стандарту UL, с маркировкой на корпусе 100-240 В пер. тока.
- Розетка питания должна располагаться в легко доступном месте вблизи устройства.
- При наличии технических проблем с монитором обратитесь к квалифицированному специалисту по ремонту или к продавцу.
- Перед включением сетевой вилки в розетку необходимо обеспечить заземление. Отключение заземления следует выполнять только после отключения сетевой вилки от розетки.

## **ПРЕДУПРЕЖДЕНИЕ**

Использование наушников и гарнитуры, не указанных в данном руководстве, может привести к потере слуха в связи с повышенным звуковым давлением.

Убедитесь, что распределительная система здания оснащена прерывателем цепи 120/240 В, 20 А (максимум).

Если кабель питания оснащен 3-контактной вилкой, ее следует подключать к заземленной 3-контактной розетке. Не отключайте заземляющий контакт на кабеле питания, например, с помощью 2-контактного адаптера. Заземляющий контакт выполняет важные защитные функции.

Опасность нарушения устойчивости.

В случае падения устройства возможны тяжелые травмы и летальный исход. Во избежание травм устройство должно быть надежно прикреплено к полу или стене в соответствии с инструкциями по установке.

В случае падения устройства возможны тяжелые травмы и летальный исход. Многих травм, особенно у детей, можно избежать, соблюдая простые меры предосторожности.

**ВСЕГДА** используйте шкафы и подставки, а также способы установки, рекомендованные изготовителем комплекта оборудования.

**ВСЕГДА** используйте мебель, способную безопасно выдержать вес устройства.

**ВСЕГДА** следите за тем, чтобы устройство не выступало за край мебели, на которой оно стоит.

**ВСЕГДА** рассказывайте детям об опасности взбираться на мебель, чтобы дотянуться до устройства или элементов его управления.

**ВСЕГДА** прокладывайте шнуры и кабели, подключенные к устройству, так, чтобы не спотыкаться, не тянуть и не хвататься за них.

**ЗАПРЕЩАЕТСЯ** устанавливать устройство на неустойчивую опору.

**ЗАПРЕЩАЕТСЯ** устанавливать устройство на высокую мебель (например, на посудный или книжный шкаф), не прикрепив мебель и устройство к подходящей опоре.

**ЗАПРЕЩАЕТСЯ** устанавливать устройство на скатерть и другие материалы, расположенные между устройством и мебелью, на которой оно стоит.

**ЗАПРЕЩАЕТСЯ** класть на устройство или мебель, на которой оно установлено, предметы, вызывающие у детей интерес взбираться на мебель, например, игрушки или пульты ДУ.

В случае сохранения и перемещения существующего устройства следует соблюдать вышеперечисленные меры предосторожности.

Чрезмерное звуковое давление в наушниках и гарнитуре может привести к потере слуха. При настройке максимальных значений на эквалайзере увеличивается выходное напряжение наушников и гарнитур и, следовательно, уровень звукового давления.

Ограничение по спецификации опасных веществ (Индия).

Это устройство соответствует «Правилам обращения с электронными отходами в Индии 2016 г.» и запрещает использование свинца, ртути, шестивалентного хрома, полибромированных бифенилов и полибромированных дифениловых эфиров в концентрации, превышающей 0,1 % по массе в однородных материалах и 0,01 % по массе в однородных материалах для кадмия, за исключением тех, которые перечислены в Перечне 2 настоящего правила.

ASUS CONTACT INFORMATION		
ASUSTeK Computer Inc.	ASUS Computer International (America)	ASUS Computer GmbH (Germany and Austria)
Address 1F., No. 15, Lide Rd., Beitou Dist., Taipei City 112, Taiwan	Address 48720 Kato Rd, Fremont, CA 94538, USA	Address Harkortstr. 21-23 D-40880 Ratingen, Germany
Telephone +886-2-2894-3447	Telephone +1-510-739-3777	Telephone +49-1805-010920
Fax +886-2-2894-7798	Fax +1-510-608-4555	Website <a href="http://www.asus.de/">http://www.asus.de/</a>
E-mail <a href="mailto:info@asus.com.tw">info@asus.com.tw</a>	Website <a href="http://usa.asus.com/">http://usa.asus.com/</a>	Online Contact <a href="http://www.asus.de/sales">http://www.asus.de/sales</a>
Website <a href="http://www.asus.com.tw/">http://www.asus.com.tw/</a>		
Technical Support	Technical Support	Technical Support
Telephone +86-21-38429911	Telephone +1-812-282-2787 (English Only) +1-905-370-2787 (French Only)	Telephone +49-1805-010923 Support Fax +49-2102-959911
	Online Support <a href="http://support.asus.com/">http://support.asus.com/</a>	Online Support <a href="http://support.asus.com/">http://support.asus.com/</a>

## Уход и очистка

- Перед поднятием и перемещением монитора рекомендуется отключить кабели и шнур питания. При поднятии монитора следуйте рекомендациям. При поднятии или переноске удерживайте монитор за края. Не поднимайте монитор за подставку или шнур.
- Очистка. Выключите монитор и отсоедините кабель питания. Очистите поверхность монитора мягкой, не царапающей поверхностью тканью. Устойчивое загрязнение можно удалить тканью, смоченной в мягком очистителе.
- Не используйте очистители, содержащие спирт или ацетон. Используйте средства для очистки ЖК-экранов. Никогда не распыляйте очиститель непосредственно на экран, он может попасть внутрь и вызвать поражение электротоком.

### Следующие симптомы не являются признаком неисправности:

- При первом включении экран может мерцать вследствие особенностей флуоресцентной подсветки. Для устранения мерцания выключите и вновь включите выключатель питания.
- Может наблюдаться неоднородность яркости экрана в зависимости от используемого фоновых рисунка рабочего стола.
- При длительном отображении статического изображения после его смены может наблюдаться остаточное изображение. Этот эффект постепенно исчезнет; можно также выключить монитор на длительное время.
- Если экран темный, мигает или не показывает изображение, обратитесь к продавцу или в сервисный центр для ремонта. Не пытайтесь отремонтировать монитор самостоятельно!

### Условные обозначения, используемые в этом руководстве



**ПРЕДУПРЕЖДЕНИЕ.** Сведения, предупреждающие получение травм при выполнении различных задач.



**ВНИМАНИЕ.** Сведения, предупреждающие повреждение оборудования при выполнении различных задач.



**ВАЖНАЯ ИНФОРМАЦИЯ.** Инструкции, которым **НЕОБХОДИМО** следовать при выполнении различных задач.



**ПРИМЕЧАНИЕ.** Советы и дополнительные сведения, помогающие выполнить задачу.

## **Источники дополнительных сведений**

Дополнительные сведения и обновления ПО можно получить из следующих источников.

### **1. Веб-сайты ASUS**

Веб-сайты ASUS содержат последние сведения об оборудовании и ПО ASUS. См. <http://www.asus.com>

### **2. Дополнительная документация**

Комплект поставки может включать дополнительную документацию, предоставляемую продавцом. Эта документация не входит в стандартный комплект поставки.

### **3. Защищайте свои глаза, работая с мониторами ASUS, в которых реализована технология EYE CARE**

Новейшие мониторы ASUS оснащены эксклюзивными технологиями Blue Light Filter (Фильтр синего света) и Flicker free (Отсутствие мерцания), чтобы ваши глаза оставались здоровыми в современном цифровом мире.

См. [https://www.asus.com/Microsite/display/eye\\_care\\_technology/](https://www.asus.com/Microsite/display/eye_care_technology/)

## **Услуги возврата вышедших из строя изделий**

В основе программ утилизации отходов и возврата вышедших из строя изделий компании ASUS лежит наша приверженность самым высоким стандартам защиты окружающей среды. Мы предоставляем нашим клиентам решения, позволяющие производить переработку наших продуктов, аккумуляторов и других компонентов, а также упаковочных материалов.

Для получения подробной информации об утилизации в разных регионах посетите наш веб-сайт <http://csr.asus.com/english/Takeback.htm>.

Обладнання відповідає вимогам Технічного регламенту щодо обмеження використання деяких небезпечних речовин в електричному та електронному обладнанні, затвердженого постановою Кабінету Міністрів України і від 3 грудня 2008 № 1057

## 1.1 Добро пожаловать!

Благодарим вас за приобретение ЖК-монитора ASUS® !

Новейшая модель ЖК-монитора ASUS снабжена широким экраном с ярким, четким изображением и набором функций, повышающих удобство просмотра и использования монитора.

Благодаря этим возможностям обеспечивается удобство и прекрасное качество изображения на мониторе!

## 1.2 Комплект поставки

Проверьте наличие в упаковке следующих принадлежностей:

- ✓ ЖК-монитор
- ✓ Подставка монитора
- ✓ Краткое руководство
- ✓ Гарантийный талон
- ✓ Кабель питания
- ✓ Кабель HDMI (Опционально)
- ✓ Кабель DP (Опционально)

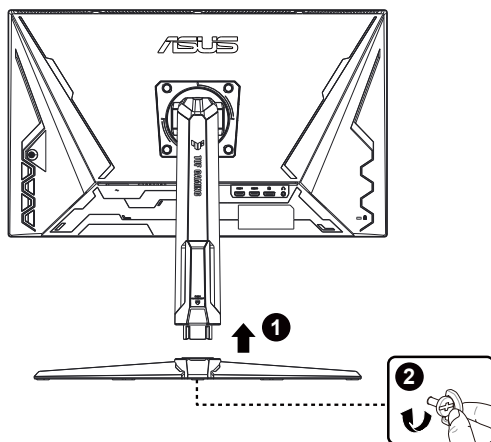


- 
- Если какой-либо компонент отсутствует или поврежден, немедленно обратитесь к продавцу.
-

## 1.3 Сборка монитора

Для сборки монитора выполните следующие действия.

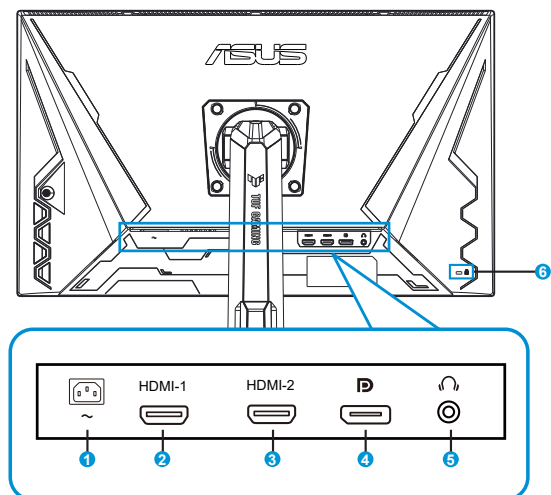
1. Положите монитор экраном вниз на стол, застеленный тканью, затем прикрепите основание к подставке и надежно зафиксируйте его винтом. Винт можно закрутить рукой.
2. Установите наиболее удобный угол наклона монитора.



\*Размер винта для основания: M6 x 15mm

## 1.4 Подключение кабелей

### 1.4.1 Задняя панель ЖК-монитора

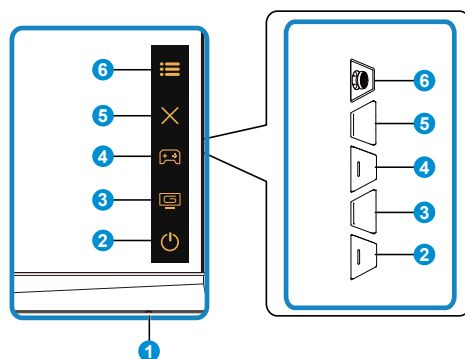


1. Разъем питания пер. тока
2. Разъем HDMI-1
3. Разъем HDMI-2
4. Входной разъем DP
5. Гнездо для подключения наушников
6. Замок Kensington

## 1.5 Знакомство с монитором

### 1.5.1 Кнопки управления

Кнопки управления на задней панели монитора используются для регулировки параметров изображения.



#### 1. Индикатор питания:

- Описание цветов индикатора питания приведено в следующей таблице.

Состояние	Описание
Белый	ВКЛ.
Желтый	Режим ожидания
ВЫКЛ.	ВЫКЛ.

#### 2. Кнопка питания:

- Для включения или выключения монитора нажмите эту кнопку.

#### 3. Кнопка GameVisual:

Это ярлык 2.

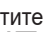


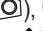

- Эта клавиша служит для переключения между восемью стандартными видеорежимами (Пейзаж. реж., Режим гонки, Кино режим, RTS/RPG режим, FPS режим, sRGB режим, MOBA режим, Пользоват.) с использованием технологии GameVisual™ Video Intelligence.

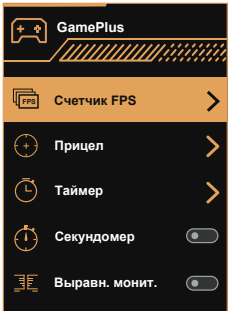
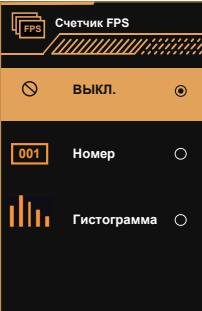
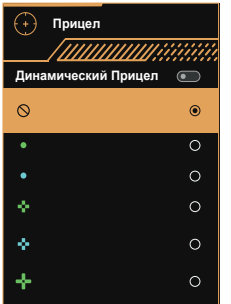
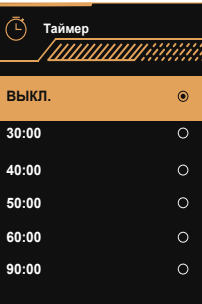
#### 4. Кнопка GamePlus:


Это ярлык 1.

- **GamePlus:** Функция GamePlus обеспечивает улучшенное игровое окружение для игр различного типа. Прежде всего функция Прицел специально разработана для новых игроков или новичков, которые интересуются играми жанра стрелок от первого лица (FPS).

Активация режима GamePlus:

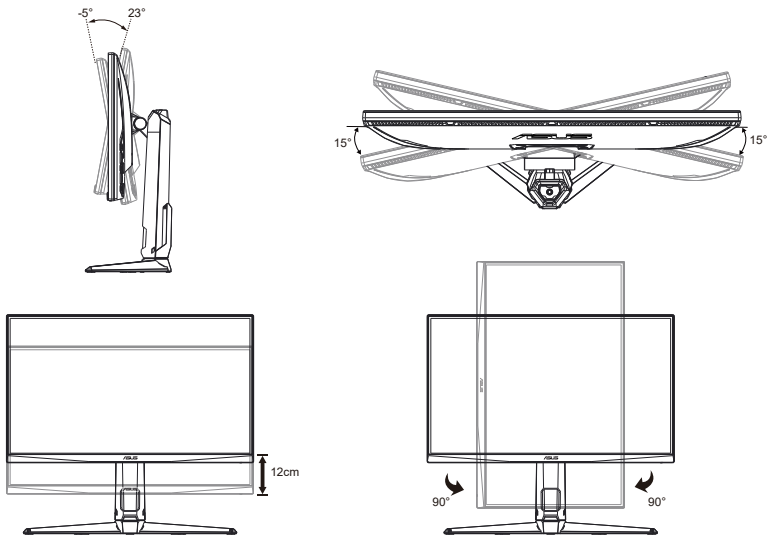
- Нажмите кнопку **GamePlus** для входа в главное меню GamePlus.
- Активируйте функцию Счетчик FPS, Прицел, Таймер, Секундомер или Выравн. монит.
- Переместите кнопку  (  ) вверх/вниз, чтобы выбрать, и нажмите  (  ), чтобы подтвердить выбор нужной функции. Нажмите кнопку **X** для выхода.
- Функции Прицел / Таймер / Секундомер / Счетчик FPS можно перемещать, нажимая  5-позиционную клавишу.

GamePlus главное меню	GamePlus-FPS
	
GamePlus-Прицел	GamePlus-Таймер
	

5. **X** Кнопка Закреть:
  - Выход из экранного меню.
6.  (5-сторонняя) кнопка:
  - Вызов экранного меню. Активация выбранного элемента экранного меню.
  - Увеличение и уменьшение значений или перемещение выбранного элемента вверх/вниз/влево/вправо

## 2.1 Регулировка положения монитора

- Для оптимального обзора установите монитор таким образом, чтобы видеть весь экран, затем установите угол, устраивающий вас больше всего.
- Удерживайте подставку при изменении угла наклона монитора, чтобы не опрокинуть его.
- Угол наклона монитора регулируется в пределах от  $+23^\circ$  до  $-5^\circ$ , а угол поворота до  $15^\circ$  влево и вправо. Можно также отрегулировать высоту монитора в пределах 12 см и угол поворота монитора в пределах  $90^\circ$ .



## 2.2 Снятие кронштейна/подставки (для установки настенного крепления VESA)

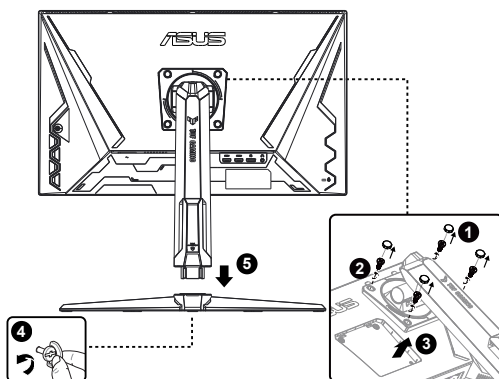
Съемная подставка монитора специально предназначена для использования настенного крепления VESA.

### Для снятия стойки/подставки выполните следующие действия

1. Отключите шнур питания и кабели сигнала. Осторожно положите монитор на чистый стол лицевой стороной вниз.
2. Выкрутите четыре (4) винта с подкладками, крепящие кронштейн к задней части монитора.
3. Отсоедините стойку (кронштейн и основание) от монитора.



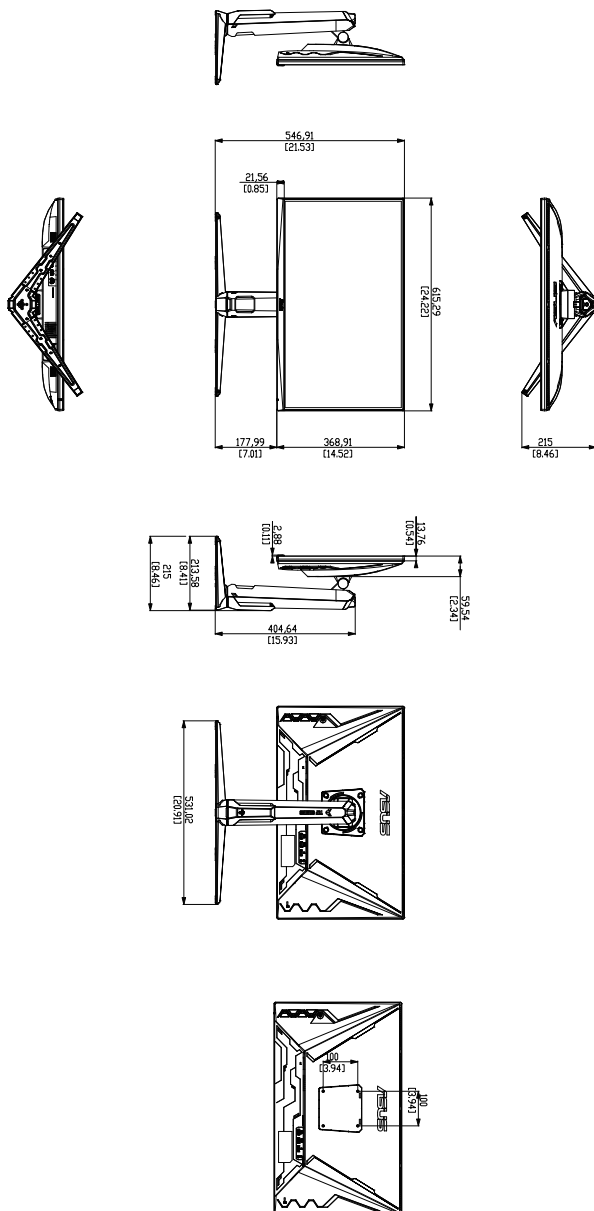
- Рекомендуется накрыть поверхность стола мягкой тканью, чтобы предотвратить повреждение экрана монитора.



- Комплект настенного крепления VESA (100 x 100 мм) приобретается отдельно.
- Следует использовать только кронштейн для настенного крепления, соответствующий стандарту UL с минимальной весовой нагрузкой 12 кг (размер винтов: M4 x 10,0 мм).

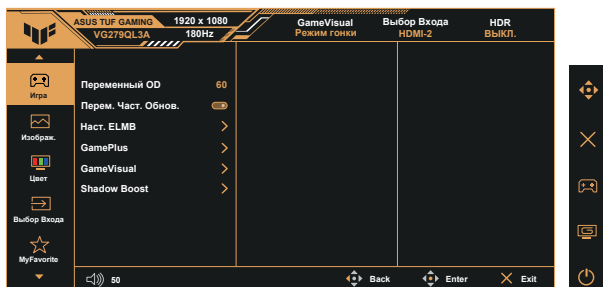
## 2.3 Габаритный размер

Единица измерения: мм



## 3.1 Элементы управления экранного меню

### 3.1.1 Настройка параметров

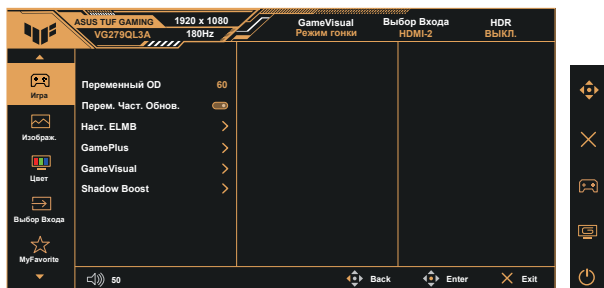


1. Нажмите 5-стороннюю кнопку по центру, чтобы активировать экранное меню.
2. Кнопками ▼ и ▲ выбираются пункты меню. При переходе от одного значка к другому выделяется название параметра.
3. Для выбора выделенного пункта меню нажмите центральную кнопку.
4. Кнопками ▼ и ▲ выберите нужный параметр.
5. Нажмите центральную кнопку для перехода к ползунку регулировки, а затем кнопками ▼ и ▲ переместите ползунок в нужную позицию.
6. Для перехода в левое/ правое меню нажмите на кнопку ◀/▶.

## 3.1.2 Описание функций экранного меню

### 1. Игра

Эта функция содержит шесть параметров настройки.



- **Переменный OD:** Диапазон значений от 0 до 100.
- **Перем. Част. Обнов.:** Позволяет источнику графики с поддержкой Adaptive-Sync динамично регулировать частоту обновления дисплея по стандартной частоте смены кадров содержания для обеспечения энергоэффективного, практически без перебоев в работе и с небольшой задержкой обновления дисплея.



- За информацией о поддерживаемых графических процессорах, минимальных требованиях к системе ПК и драйверам обращайтесь к производителям графических процессоров.

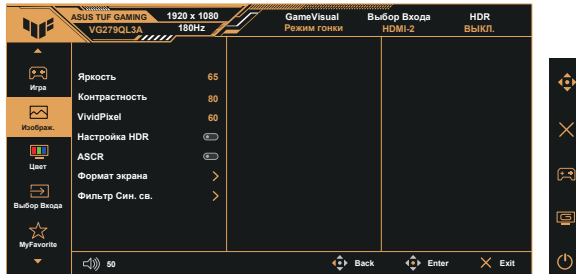
- **Наст. ELMB:** Проверьте уменьшение размытости изображения в движении и снижение уровня двоения при быстром перемещении объектов на экране. ELMB отключается, если частота В входного сигнала составляет менее 85 Гц.
- **GamePlus:** Активируйте функцию Счетчик FPS, Прицел, Таймер, Секундомер или Выравн. монит.
- **GameVisual:** Эта функция содержит восемь параметров настройки.
- **Shadow Boost (Усиление Тени):** Функция улучшения темных цветов регулирует гамма-кривую монитора для получения глубоких темных тонов в изображении, благодаря которому повышается четкость темных сцен и предметов.



- В Режим гонки «Насыщенность» и «ASCR» пользователю недоступны.
- В sRGB режим параметры «Насыщенность» и «Цветовой режим.» пользователю недоступны.
- В MOBA режим параметры «Насыщенность» и «ASCR» пользователю недоступны.

## 2. Изображ.

С помощью этой главной функции можно регулировать параметры изображения: **Яркость**, **Контрастность**, **VividPixel**, **Настройка HDR**, **ASCR**, **Формат экрана** и **Фильтр Син. св.**.



- **Яркость:** Диапазон значений от 0 до 100.
- **Контрастность:** Диапазон значений от 0 до 100.
- **VividPixel:** Технология ASUS Exclusive Technology обеспечивает реалистичность изображения, его кристальную чистоту и четкость. Диапазон значений от 0 до 100.
- **Настройка HDR:** установка режима HDR на Gaming HDR, Cinema HDR или HDR-консоль. Яркость HDR можно регулировать, если включена функция «Регулируемая Яркость».
- **ASCR:** Выберите **ВКЛ.** или **ВЫКЛ.**, чтобы включить или отключить функцию динамической регулировки контрастности, ASCR отключается при включении ELMB или ELMB SYNC.
- **Формат экрана:** Выбор формата изображения «**16:9**», «**4:3**».
- **Фильтр Син. св.:** Регулировка уровня излучения синего света от светодиодной подсветки.



- В случае активации «Фильтр Син. св.» автоматически импортируются параметры по умолчанию «Режим гонки».
- С уровень 1 по уровень 3 функция Яркость настраивается пользователем.
- Уровень 4 - оптимизированная установка. Она соответствует Сертификату низкого уровня синего света TUV. Функция Яркость не настраивается пользователем.

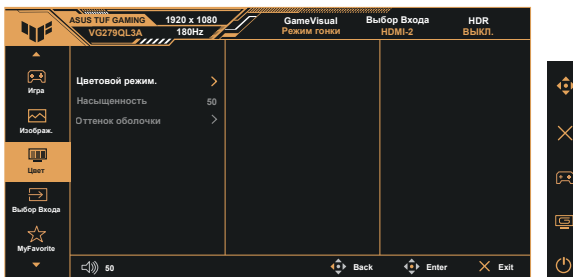


Используйте следующее для того, чтобы снять напряжение глаз:

- Пользователи должны давать глазам отдохнуть при долгой работе. Рекомендуется делать короткие перерывы (по крайней мере, 5 минут) после примерно 1 часа продолжительной работы перед компьютером. Делать короткие и периодические перерывы эффективнее, чем если сделать один более продолжительный перерыв.
- Для снижения напряжения глаз и их сухости пользователи должны периодически давать глазам отдых, фокусируясь на предметах, которые далеко расположены.
- Упражнения для глаз могут помочь снизить их напряжение. Неоднократно повторяйте эти упражнения. Если напряжение глаз не проходит, обратитесь к врачу. Упражнения для глаз: (1) Несколько раз посмотреть вверх и вниз (2) Медленные вращательные движения глазами (3) Движения глазами по диагонали.
- Синий свет высокой интенсивности может приводить к напряжению глаз и макулярной дегенерации, связанной с возрастом. Фильтр синего света позволяет снизить вредное воздействие синего света на 70 % (макс.) и защищает от синдрома компьютерного зрения (CVS).

### 3. Цвет

Выберите нужный режим цветопередачи.



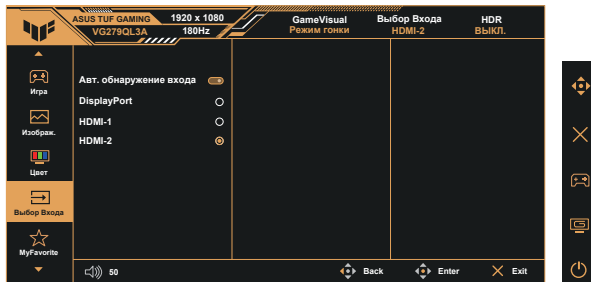
- **Цветовой режим.:** Включает три готовых цветовых режима (**Холодный, Обычный, Теплый**) и **Пользоват.**
- **Насыщенность:** Диапазон значений от 0 до 100.
- **Оттенок оболочки:** содержит три режима цветопередачи: **Красноватый, Естественный и Желтоватый.**



- В Пользоват. уровни цветов R (красный), G (зеленый) и B (синий) могут быть настроены пользователем в диапазоне от 0 до 100.

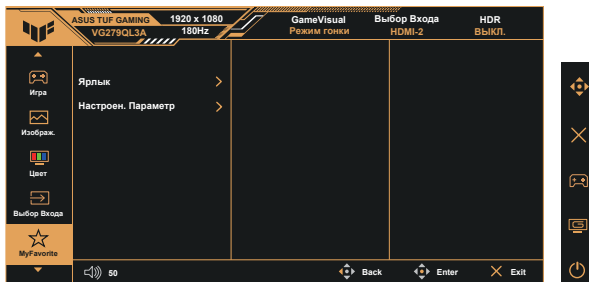
#### 4. Выбор Входа

Выбор нужного источника входного сигнала и включение или выключение функции «Авт. обнаружение входа». Источник входного сигнала монитора не будет автоматически переключаться, если функция «Авт. обнаружение входа» отключена.



#### 5. MyFavorite

С помощью этой главной функции можно регулировать параметры «Ярлык» и «Настроен. Параметр».



- **Ярлык:** Для кнопки быстрого доступа пользователь может выбрать функции «GamePlus», «GameVisual», «Переменный OD», «Яркость», «Выкл. Звук», «Shadow Boost» (Усиление Тени), «Контрастность», «Выбор Входа», «Фильтр Син. св.», «Цветовой режим.», «Громкость», «Настроен. Параметр-1», «Настроен. Параметр-2».
- **Настроен. Параметр:** Все настройки выполняются по желанию.

## 6. Наст. системы

Настройка системных параметров.




- **Язык:** Выбор языка экранного меню. Доступные варианты: Английский, французский, немецкий, испанский, итальянский, голландский, русский, польский, чешский, хорватский, венгерский, румынский, португальский, турецкий, китайский (упрощенное письмо), китайский (традиционное письмо), японский, корейский, персидский, тайский, индонезийский, украинский и вьетнамский.
- **Звук:** Настройка уровня выходной громкости или выключение звука.
- **Параметры питания:** выбор режима параметров питания.
- **Индикатор питания:** Включение и выключение индикатора питания.
- **Ключ замка питания:** Блокировка/деблокировка кнопки питания.
- **Блокировка кнопки:** Блокировка всех кнопок. Чтобы отключить функцию блокировки клавиш, нажмите и удерживайте кнопку со стрелкой вниз не менее пяти секунд.
- **Настройка меню:** Регулировка параметров: Полож. По Меню, Время Отобр. Меню, DDC/CI и Прозрачность экранного меню.
- **Информация:** Просмотр сведений о мониторе.
- **Весь Сброс:** Выберите "Да" для восстановления всех заводских параметров по умолчанию.

## 3.2 Технические характеристики

<b>Модель</b>	<b>VG279QL3A</b>
Размер матрицы	27 дюймов, широкоэкранный формат (68,6 см)
Максимальное разрешение	1920x1080, 180 Гц
Яркость	350 кд/м <sup>2</sup> (тип.), 450 кд/м <sup>2</sup> (пиковое)
Действительный коэффициент контрастности (тип.)	1000:1
Угол зрения (CR=10)	178°(верт.) / 178°(гориз.)
Число цветов	16,7 млн. цветов (8 бит)
Насыщенность цвета	sRGB 125%, DCI-P3 90%
Время отклика	1 мс (G – G), 1 мс MPRT
Цифровой вход	HDMI v2.0 x 2, DisplayPort v1.4 x 1 (HBR2)
Динамики	2 Вт x 2 стерео
Разъем для наушников	Да
Звук со входа HDMI/DP	Да
Потребляемая мощность (макс.)	16 Вт
Цвет корпуса	Черный
Экономия электроэнергии режим	< 0,5 Вт
Режим отключения	< 0,3 Вт
Наклон	-5° ~ +23°
Вращение	+90° ~ -90°
Поворот	+15° ~ -15°
Регулировка высоты	12 см
Габаритные размеры (ШxВxГ)	615 x 547 x 215 mm (макс.) 615 x 427 x 215 mm (мин.)
Габаритные размеры без подставки (ШxВxГ) (для установки настенного крепления VESA)	615 x 369 x 60 мм
Размеры упаковки (ШxВxГ)	730 x 446 x 224 mm
Масса нетто (прибл.)	5,9 кг
Масса нетто без стойки (прибл.)	3,7 кг
Масса брутто (прибл.)	8,4 кг
Диапазон напряжения	100-240 В, 50/60 Гц, 1,5 А
Рабочая температура	0~40°

### 3.3 Поиск и устранение неполадок (ответы на вопросы)

Проблема	Возможное решение
Индикатор питания не горит	<ul style="list-style-type: none"><li>• Нажмите кнопку , чтобы убедиться в том, что монитор включен.</li><li>• Проверьте правильность подсоединения шнура питания к монитору и розетке сети электропитания.</li><li>• Функция проверки Индикатор питания в главном экранном меню. Выберите «ВКЛ.» для включения индикатора питания.</li></ul>
Индикатор питания светится желтым, изображение на экране отсутствует	<ul style="list-style-type: none"><li>• Убедитесь в том, что монитор и компьютер включены.</li><li>• Убедитесь в том, что кабель передачи сигнала правильно подключен к монитору и компьютеру.</li><li>• Проверьте разъемы кабеля и убедитесь в том, что их контакты не загнуты.</li><li>• Подключите компьютер к другому монитору, чтобы убедиться в том, что компьютер работает правильно.</li></ul>
Изображение на экране слишком светлое или слишком темное	<ul style="list-style-type: none"><li>• Настройте контрастность и яркость с помощью экранного меню.</li></ul>
Изображение на экране дрожит, или на нем имеются волнообразные искажения	<ul style="list-style-type: none"><li>• Убедитесь в том, что кабель передачи сигнала правильно подключен к монитору и компьютеру.</li><li>• Уберите электрические устройства, которые могут вызывать помехи.</li></ul>
Изображение имеет дефекты цвета (белый цвет не выглядит белым)	<ul style="list-style-type: none"><li>• Проверьте разъемы кабеля и убедитесь в том, что их контакты не загнуты.</li><li>• Сброс настроек с помощью экранного меню.</li><li>• Настройте параметры цветопередачи R/G/B или параметр Цветовой режим.</li></ul>
Звук отсутствует или уровень громкости очень низкий	<ul style="list-style-type: none"><li>• Настройте уровень громкости на мониторе и на компьютере.</li><li>• Убедитесь в том, что на компьютере установлен и активирован драйвер звуковой карты.</li></ul>

### 3.4 Список поддерживаемых режимов

#### Список режимов синхронизации ПК для входа HDMI/ DP

OSD Формат экрана Полный экран / Эквивалентно			
Синхронизация	Разрешение	HDMI	DP
Синхронизация ПК	640x480-60 Гц	✓	✓
Синхронизация ПК	640x480-67 Гц	✓	✓
Синхронизация ПК	640x480-72 Гц	✓	✓
Синхронизация ПК	640x480-75 Гц	✓	✓
Синхронизация ПК	720x400-70 Гц	✓	✓
Синхронизация ПК	800x600-56 Гц	✓	✓
Синхронизация ПК	800x600-60 Гц	✓	✓
Синхронизация ПК	800x600-72 Гц	✓	✓
Синхронизация ПК	800x600-75 Гц	✓	✓
Синхронизация ПК	832x624-75 Гц	✓	✓
Синхронизация ПК	1024x768-60 Гц	✓	✓
Синхронизация ПК	1024x768-70 Гц	✓	✓
Синхронизация ПК	1024x768-75 Гц	✓	✓
Синхронизация ПК	1152x864-75 Гц	✓	✓
Синхронизация ПК	1280x720-60 Гц	✓	✓
Синхронизация ПК	1280x800-60 Гц	✓	✓
Синхронизация ПК	1280x960-60 Гц	✓	✓
Синхронизация ПК	1280x1024-60 Гц	✓	✓
Синхронизация ПК	1280x1024-75 Гц	✓	✓
Синхронизация ПК	1440x900-60 Гц	✓	✓
Синхронизация ПК	1680x1050-60 Гц	✓	✓
Синхронизация ПК	1920x1080-75 Гц	✓	✓
Собственная синхронизация	1920x1080-60 Гц	✓	✓
Собственная синхронизация	1920x1080-144 Гц	✓	✓
Собственная синхронизация	1920x1080-165 Гц	✓	✓
Собственная синхронизация	1920x1080-180 Гц	✓	✓
Видеосинхронизация	640x480P-60 Гц	✓	✓
Видеосинхронизация	720x480P-60 Гц	✓	✓
Видеосинхронизация	720x576P-50 Гц	✓	✓
Видеосинхронизация	720(1440)x480i-60 Гц	✓	✓
Видеосинхронизация	720(1440)x576i-50 Гц	✓	✓
Видеосинхронизация	1280x720P-50 Гц	✓	✓
Видеосинхронизация	1280x720P-60 Гц	✓	✓
Видеосинхронизация	1920x1080i-50 Гц	✓	✓

Видеосинхронизация	1920x1080I-60 Гц	✓	✓
Видеосинхронизация	1920x1080P-50 Гц	✓	✓
Видеосинхронизация	1920x1080P-60 Гц	✓	✓
Видеосинхронизация	1920x1080P-100 Гц	✓	✓
Видеосинхронизация	1920x1080P-120 Гц	✓	✓

<b>OSD Формат экрана Полный экран 4:3</b>			
<b>Синхронизация</b>	<b>Разрешение</b>	<b>HDMI</b>	<b>DP</b>
Синхронизация ПК	640x480-60 Гц	✓	✓
Синхронизация ПК	640x480-67 Гц	✓	✓
Синхронизация ПК	640x480-72 Гц	✓	✓
Синхронизация ПК	640x480-75 Гц	✓	✓
Синхронизация ПК	720x400-70 Гц	✓	✓
Синхронизация ПК	800x600-56 Гц	✓	✓
Синхронизация ПК	800x600-60 Гц	✓	✓
Синхронизация ПК	800x600-72 Гц	✓	✓
Синхронизация ПК	800x600-75 Гц	✓	✓
Синхронизация ПК	832x624-75 Гц	✓	✓
Синхронизация ПК	1024x768-60 Гц	✓	✓
Синхронизация ПК	1024x768-70 Гц	✓	✓
Синхронизация ПК	1024x768-75 Гц	✓	✓
Синхронизация ПК	1152x864-75 Гц	✓	✓
Синхронизация ПК	1280x720-60 Гц	✓	✓
Синхронизация ПК	1280x800-60 Гц	✓	✓
Синхронизация ПК	1280x960-60 Гц	✓	✓
Синхронизация ПК	1280x1024-60 Гц	✓	✓
Синхронизация ПК	1280x1024-75 Гц	✓	✓
Синхронизация ПК	1440x900-60 Гц	✓	✓
Синхронизация ПК	1680x1050-60 Гц	✓	✓
Синхронизация ПК	1920x1080-75 Гц	✓	✓
Собственная синхронизация	1280x960-60 Гц	✓	✓
Собственная синхронизация	1280x960-120 Гц	✓	✓
Собственная синхронизация	1280x960-144 Гц	✓	✓
Собственная синхронизация	1280x960-165 Гц	✓	✓
Собственная синхронизация	1280x960-180 Гц	✓	✓
Видеосинхронизация	640x480P-60 Гц	✓	✓
Видеосинхронизация	720x480P-60 Гц	✓	✓
Видеосинхронизация	720x576P-50 Гц	✓	✓
Видеосинхронизация	720(1440)x480i-60 Гц	✓	✓
Видеосинхронизация	720(1440)x576I-50 Гц	✓	✓
Видеосинхронизация	1280x720P-50 Гц	✓	✓

Видеосинхронизация	1280x720P-60 Гц	✓	✓
Видеосинхронизация	1920x1080I-50 Гц	✓	✓
Видеосинхронизация	1920x1080I-60 Гц	✓	✓
Видеосинхронизация	1920x1080P-50 Гц	✓	✓
Видеосинхронизация	1920x1080P-60 Гц	✓	✓
Видеосинхронизация	1920x1080P-100 Гц	✓	✓
Видеосинхронизация	1920x1080P-120 Гц	✓	✓